



VÁLVULAS DE BOLA ESTÁNDAR TRUE UNIÓN 2000



Muestra de Especificación de Ingeniería

Todas las válvulas de bola serán del tipo True Unión 2000 Estándar elaboradas según ASTM F 1970 y construidas de PVC Tipo I, ASTM D 1784 Clasificación de Celda 12454 o CPVC Tipo IV, ASTM D 1784 Clasificación de Celda 23447. Todos los Aros Tóricos serán de EPDM o FKM. Todas las válvulas tendrán el vástago Safe-T-Shear® con sello aro tórico en el vástago. Todas las manijas serán de polipropileno. Todas las tuercas de unión tendrán roscas Reforzadas tipo Buttress. Todo porta sello será Safe-T-Blocked®. Todas las válvulas con EPDM estarán certificadas por NSF® Internacional para agua potable. Todas las válvulas desde 1/2" hasta 2" serán clasificadas para una presión de 235 psi, (16.5 kg/cm²) todas las válvulas desde 2-1/2" hasta 4" y todas las válvulas bridadas serán clasificadas para una presión de 150 psi (10.5 kg/cm²) para agua a 73°F (23°C) como han sido elaboradas por Spears® Manufacturing Company.

Tabla para Selección de Válvula. Vista General

Tamaño Válvula	Material Aro Tórico	Número de la Parte de PVC ¹					Presión Nominal
		Cem	Rosca	Rosca SR	Bridado	Espiga	
1/2	EPDM	3629-005	incluido	3621-005SR	3623-005	3627-005	235 psi (16.5 kg/cm ²)
	FKM	3639-005	incluido	3631-005SR	3633-005	3637-005	
3/4	EPDM	3629-007	incluido	3621-007SR	3623-007	3627-007	Agua Sin Golpe de Ariete
	FKM	3639-007	incluido	3631-007SR	3633-007	3637-007	
1	EPDM	3629-010	incluido	3621-010SR	3623-010	3627-010	a 73°F (23°C)
	FKM	3639-010	incluido	3631-010SR	3633-010	3637-010	
1-1/4	EPDM	3629-012	incluido	3621-012SR	3623-012	3627-012	(Bridada 150 psi (10.5 kg/cm ²))
	FKM	3639-012	incluido	3631-012SR	3633-012	3637-012	
1-1/2	EPDM	3629-015	incluido	3621-015SR	3623-015	3627-015	Agua Sin Golpe de Ariete
	FKM	3639-015	incluido	3631-015SR	3633-015	3637-015	
2	EPDM	3629-020	incluido	3621-020SR	3623-020	3627-020	a 73°F (23°C)
	FKM	3639-020	incluido	3631-020SR	3633-020	3637-020	
2-1/2	EPDM	3622-025	3621-025	3621-025SR	3623-025	3627-025	150 psi (10.5 kg/cm ²) Agua Sin Golpe de Ariete
	FKM	3632-025	3631-025	3631-025SR	3633-025	3637-025	
3	EPDM	3622-030	3621-030	3621-030SR	3623-030	3627-030	a 73°F (23°C)
	FKM	3632-030	3631-030	3631-030SR	3633-030	3637-030	
4	EPDM	3622-040	3621-040	3621-040SR	3623-040	3627-040	a 73°F (23°C)
	FKM	3632-040	3631-040	3631-040SR	3633-040	3637-040	

1: Para la válvula de CPVC, agregue la letra "C" al número de parte (ej.: 3629-005C, 3621-005CSR)

Características – PVC, CPVC

Económica, la válvula de cierre de un cuarto de vuelta de bajo perfil es excelente para propósitos generales y muchas aplicaciones O.E.M. Las válvulas de PVC y CPVC están disponibles en dimensiones IPS desde 1/2" hasta 4" con conectores finales de cementar, rosca regular, rosca SR (Refuerzo Especial), brida o espiga.

- La Construcción de PVC o CPVC es Resistente a los Químicos y a la Corrosión.
- Intercambiable con Todos los Ensamblajes para Válvulas True Unión 2000 con Uniones de Tubería Unión 2000
- Manija de Polipropileno de Alto Impacto
- Diseño de Paso Integral Cédula 80
- Tuercas de Unión Roscada Reforzada de tipo Buttress
- Diseño de Vástago Spears® Safe-T-Shear® para Aro Tórico Sencillo
- Porta Sello Spears® Safe-T-Blocked®
- Diseño de Asiento Flotante HDPE / PTFE Reemplazable
- ArosTóricos de EPDM o FKM
- Clasificada a una Presión de 235 psi (16.5 kg/cm²) en tamaños de 1/2" a 2" a 73°F (23°C)
- Clasificada a una Presión 150 psi (10.5 kg/cm²) en tamaños de 2-1/2" - 4" y todos las valvulas bridadas a 73°F (23°C)
- Válvulas con EPDM tienen la Aprobación por NSF® para Agua Potable
- Apropiado para Servicios al Vacío
- Ensamblada con Lubricante Libre de Silicón Soluble al Agua
- Elaborada bajo ASTM F 1970

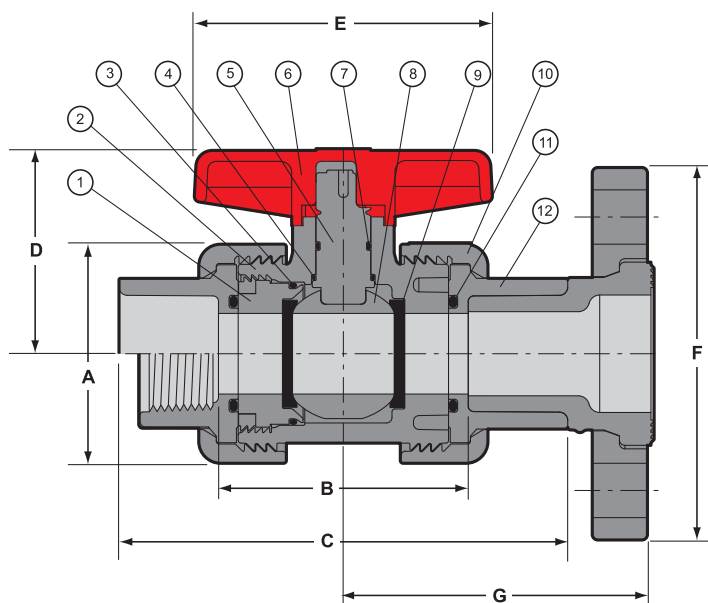
Accesorios Opcionales*

- Juegos de Conectores de extremo de Reemplazo para Recambio de Válvula
- Juegos de Reparación para Tuercas Dañadas para Reposición de Tuercas De Unión
- Conectores de extremo Suplementarios
- Manijas Redondas de Seguridad
- Juegos de Extensiones de Vástagos
- Tuerca de Operación Cuadrada Estilo "T" de 2"
- Juegos de Montaje de Actuación y Válvulas Multi-Montura
- Juegos de Montaje de Actuación Multi Montura

* Ver la sección "ACCESORIOS PARA VÁLVULAS DE BOLA" para obtener detalles de los productos individuales.

Adecuado para manejo de aire libre de aceite hasta 5psi (0.3kg/cm²), no para la distribución de aire comprimido ni gas
Productos Avanzados por la Innovación y Tecnología de Spears®

VÁLVULAS DE BOLA ESTÁNDAR TRUE UNION 2000



Componentes de Repuesto

No.	Componente	Can.	Material
1	Porta Sello	1	PVC/CPVC
2	Cuerpo	1	PVC/CPVC
3	Aro Tórico (Porta sello)	1	EPDM/FKM
4	Cojinete del Vástago ^{1,2}	1	PVC/CPVC
5	Vástago	1	PP
6	Manija	1	PP
7	Aro Tórico (Vástago)	1	EPDM/FKM
8	Bola	1	PVC/CPVC
9	Asiento	2	Teflon [®] HDPE
10	Tuerca de Unión	2	PVC/CPVC
11	Aro Tórico (Conector de extremo)	2	EPDM/FKM
12	Conector de extremo	2	PVC/CPVC

1: Aro Tórico de hasta 2"

2: Anillo de Apoyo de PTFE 2-1/2", 3" & 4"

Dimensiones, Pesos, Torques de Operación y Valores de Cv

Tamaño Nominal	A	B'			C			D	E	F	G	Peso aprox. (Lbs.)		Torque ² Operacional (pul. lbs.)	Valores Cv	
		Cem/Ros	Espiga	Espiga	Cem	Rosca	Espiga					PVC	CPVC		Cem/Ros/Esp	Bridado
1/2	1-7/8	2-7/16	2-7/8	4-3/16	3-13/16	4-5/8	1-5/8	2-1/2	3-1/2	2-31/32	.33	.35	12	29	18	
3/4	2-1/4	2-3/4	3-1/4	4-3/4	4-1/4	5-1/4	2	3	3-7/8	3-5/16	.51	.54	20	63	39	
1	2-1/2	2-7/8	3-1/2	5-1/8	4-11/16	5-3/4	2-5/16	3-7/16	4-1/4	3-5/8	.71	.75	25	120	73	
1-1/4	3-1/16	3-1/4	3-13/16	5-3/4	5-3/16	6-5/16	2-13/16	3-9/16	4-5/8	3-31/32	1.12	1.17	35	243	151	
1-1/2	3-1/2	3-1/2	4	6-1/4	5-7/16	6-3/4	3-1/16	3-7/8	5	4-3/8	1.47	1.53	45	357	223	
2	4-1/4	4-3/4	5-13/16	7-3/4	6-3/4	8-1/4	3-3/4	5	6	5-1/4	2.62	2.75	94	599	395	
2-1/2	6-3/16	7	7-13/16	10-1/2	8-1/2	11-3/8	5-7/8	7-5/8	7	6	7.42	7.70	120	856	579	
3	6-3/16	7	7-13/16	10-11/16	9-3/4	11-9/16	5-7/8	7-5/8	7-1/2	6-13/16	7.46	7.81	120	1416	974	
4	7-5/8	7-1/2	8-1/4	12-1/16	10-1/4	12-3/4	6-3/4	6-3/4	9-1/16	7-1/2	12.35	12.48	336	2865	1952	

1: Longitud de paso de la válvula

2: Torque requerido al valor nominal de presión interna máxima de la válvula, Velocidad del Flujo 5ft/seg; debido a las diferencias de ajuste durante la instalación, los valores actuales pueden variar.

3: Galones por minuto a una pérdida de presión de 1 psi. Válvulas calculadas en base a una longitud de red, basada en la ecuación derivada de Hazen-Williams con un factor de rugosidad superficial de C=150.

Clasificación de Presión Temperatura

Temperatura Operación del Sistema °F (°C)		100 (38)	110 (43)	120 (49)	130 (54)	140 (60)	150 (66)	160 (71)	170 (77)	180 (82)	190 (88)	200 (93)	210 (99)	
Presión Nominal de la Válvula psi (kg/cm ²)	1/2" - 2"	PVC	235 (16.5)	211 (14.5)	150 (10.5)	75 (5.3)	50 (3.5)	-0- (-0-)	-0- (-0-)	-0- (-0-)	-0- (-0-)	-0- (-0-)	-0- (-0-)	
		CPVC	235 (16.5)	219 (15.2)	170 (11.8)	145 (10.1)	130 (9.1)	110 (7.7)	90 (6.3)	80 (5.6)	70 (4.9)	60 (4.2)	50 (3.5)	-0- (-0-)
	2-1/2" - 4"	PVC	150 (10.5)	135 (9.4)	110 (7.7)	75 (5.3)	50 (3.5)	-0- (-0-)	-0- (-0-)	-0- (-0-)	-0- (-0-)	-0- (-0-)	-0- (-0-)	-0- (-0-)
		CPVC	150 (10.5)	140 (9.8)	130 (9.1)	120 (8.4)	110 (7.7)	100 (7.1)	90 (6.3)	80 (5.6)	70 (4.9)	60 (4.2)	50 (3.5)	-0- (-0-)

Adecuado para manejo de aire libre de aceite hasta 5psi (0.3kg/cm²), no para la distribución de aire comprimido ni gas
Productos Avanzados por la Innovación y Tecnología de Spears[®]